

**SNODO 2000**

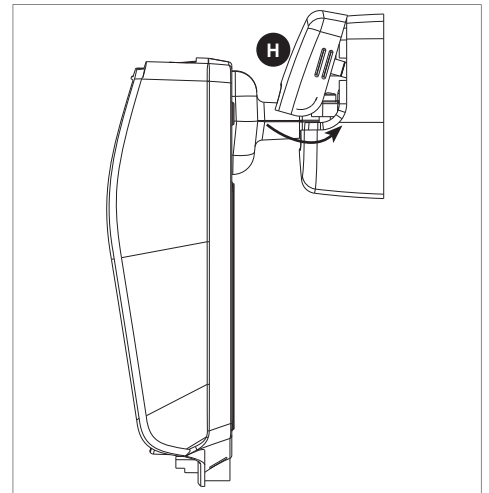
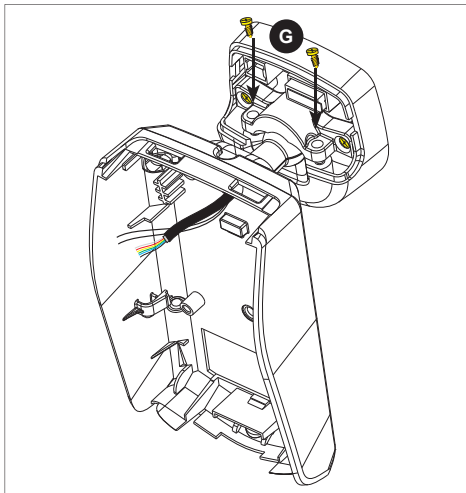
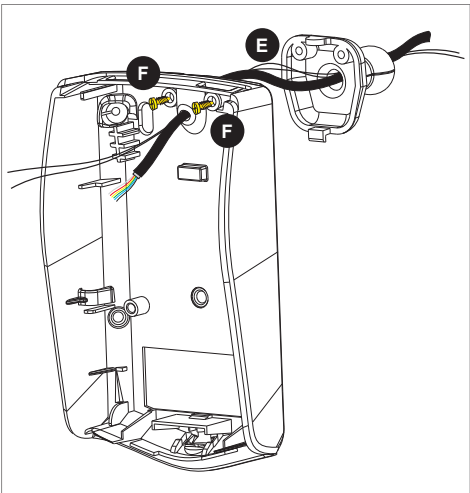
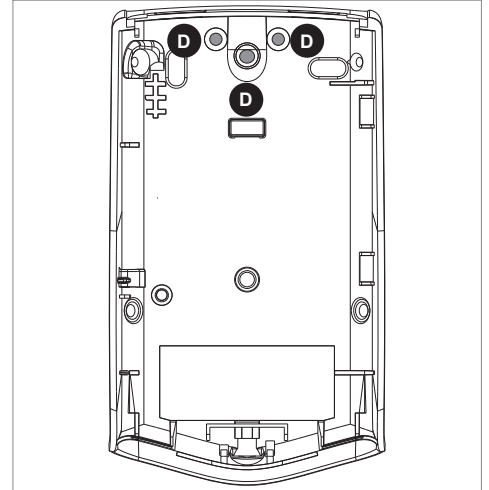
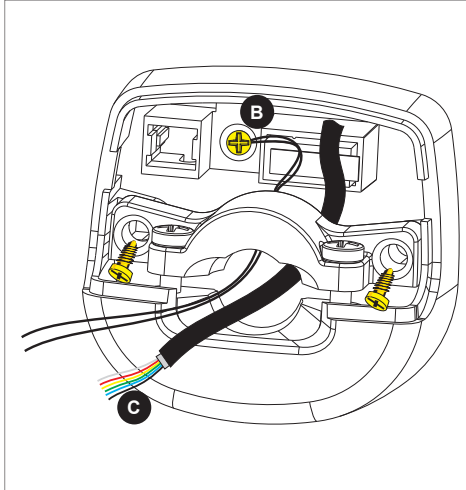
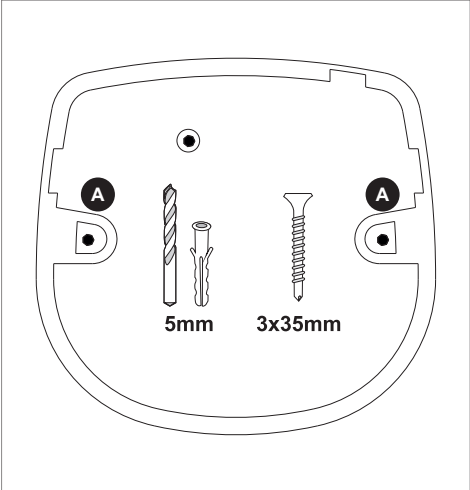
**DESCRIZIONE / DESCRIPTION**

Lo **SNODO 2000** è uno **snodo autoprotetto** che permette il montaggio a muro dei rivelatori compatibili così come il loro posizionamento con l'angolazione desiderata.  
Lo snodo permette un orientamento di  $\pm 45^\circ$  sull'asse orizzontale e  $-15^\circ$  sull'asse verticale.

**SNODO 2000** est une **rotule auto-protégée** permettant de fixer les détecteurs compatibles au mur avec l'orientation désirée.  
La rotule permet une orientation de  $\pm 45^\circ$  sur l'axe horizontal et  $-15^\circ$  sur l'axe vertical.



**INSTALLAZIONE / INSTALLATION / INSTALLATION / INSTALACIÓN / INSTALLATION**



Utilizzando la dima praticare i fori di fissaggio e fissare la base dello snodo al muro utilizzando le 3 viti fornite in dotazione.  
En utilisant le gabarit effectuer les trous de fixation et fixer le fond de la rotule au mur en utilisant les 3 vis incluses.

<b>A</b>	Fori di fissaggio / Trous de fixation
<b>B</b>	Bloccare i fili di autoprotezione con la vite in dotazione e passarli attraverso la ganaschia. / Bloquer les fils d'auto-surveillance avec la vis incluse et les passer par le mâchoire.
<b>C</b>	Sguainare la parte terminale del cavo di collegamento del rivelatore per una lunghezza di almeno 10 centimetri e far passare il cavo attraverso la ganaschia. Couper au moins 10cm de la gaine du câble de connexion du détecteur et passer le câble par le mâchoire.
<b>D</b>	Aprire i fori pretranciati nella base del contenitore del rivelatore. / Forer les trous ébauchés sur le fond du boîtier du détecteur.
<b>E</b>	Passare i cavi attraverso lo snodo e la base del contenitore. / Passer les câbles par la rotule et le fond du boîtier.
<b>F</b>	Fissare lo snodo alla base del contenitore utilizzando le viti fornite. / À l'aide des vis incluses fixer la rotule au fond du boîtier.
<b>G</b>	Inserire lo snodo nella ganaschia e, una volta ottenuta l'angolazione desiderata, bloccarlo stringendo le viti sulla ganaschia. Introduire la rotule dans le mâchoire et, une fois obtenue l'orientation désirée, bloquer la rotule en serrant les vis sur le mâchoire.
<b>H</b>	Inserire il coperchio frontale dello snodo e chiudere a pressione, quindi eseguire i collegamenti del rivelatore. Introduire le couvercle frontal de la rotule et poussez jusqu'à ce qu'il s'enclenche, ensuite effectuer le raccordement du détecteur.

**N.B.** Collegare i fili di autoprotezione all'ingresso tamper o a un altro ingresso sempre attivo della centrale.  
Raccorder les fils d'auto-surveillance à l'entrée d'auto-surveillance ou bien à une autre entrée toujours active de la centrale.

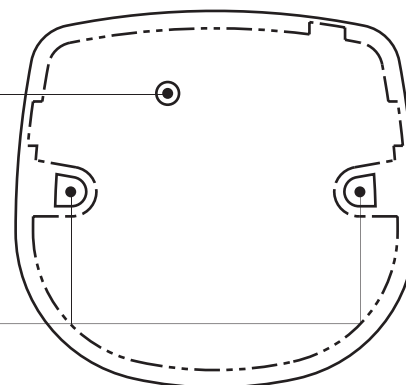


**SNODO 2000**

Dima foratura  
Gabarit de perçage  
Drilling template  
Plantilla de perforación  
Bohrschablone

Foro fissaggio tamper  
Trou de fixation contact d'auto-surveillance  
Tamper mounting hole  
Agujero de fijación contacto de tamper  
Montageöffnung Sabotagekontakt

Fori fissaggio muro  
Trous de fixation au mur  
Wall mounting holes  
Agujeros de fijación en la pared  
Montageöffnungen Wandbefestigung



## SNODO 2000

## DESCRIPTION / DESCRIPCIÓN / BESCHREIBUNG

**SNODO 2000** is a **self-protected swivel mounting bracket** that permits wall mounting of the compatible detectors with the desired orientation. The bracket permits an orientation of  $\pm 45^\circ$  on the horizontal axis and  $-15^\circ$  on the vertical axis.

**SNODO 2000** es una **rótula autoprottegida** que permite el montaje en la pared de los detectores compatibles con el orientamiento requerido. La rótula permite un orientamiento de  $\pm 45^\circ$  en el eje horizontal y  $-15^\circ$  en el eje vertical.

**SNODO 2000** ist eine **sabotageschützte Gelenkaufhängung**, die die Wandbefestigung der kompatiblen Raummelder mit der gewünschten Ausrichtung ermöglicht. Die Gelenkaufhängung erlaubt eine Ausrichtung von  $\pm 45^\circ$  auf der horizontalen Achse und  $-15^\circ$  auf der vertikalen Achse.

## INSTALLAZIONE / INSTALLATION / INSTALLATION / INSTALACIÓN / INSTALLATION

Use the template to drill the mounting holes and fix the bottom of the swivel mounting bracket to the wall using the 3 screws included.

Utilizando la plantilla haga los agujeros de fijación y fije la base del soporte en la pared utilizando los 3 tornillos incluidos.

Ermitteln Sie die Befestigungspunkte mit Hilfe der Schablone und befestigen Sie das Unterteil der Gelenkaufhängung mittels der 3 beigefügten Schrauben an der Wand.

- |          |  |
|----------|--|
| <b>A</b> | Mounting holes / Agujeros de fijación / Montageöffnungen   |
| <b>B</b> | Block the tamper wires with the included screw and pass them through the jaw.<br>Bloque los hilos de tamper con el tornillo incluido y páselos por la abrazadera.<br>Klemmen Sie die Drähte des Sabotageschutzes mit Hilfe der beigefügten Schrauben fest und führen Sie sie von hinten durch die Backe.   |
| <b>C</b> | Cut at least 10cm of the sheathing of the detector connection cable and pass the cable through the jaw.<br>Corte como mínimo 10cm de la cubierta del cable de conexión del detector y pase el cable por la abrazadera.<br>Entfernen Sie mindestens 10cm der Ummantelung des Verbindungskabels des Melders und führen Sie das Kabel von hinten durch die Backe  |
| <b>D</b> | Open the pre-cut holes in the bottom of the detector casing.<br>Abra los agujeros preperforados en el fondo de la caja del detector.<br>Öffnen Sie die vorgestanzten Löcher im Gehäuseboden des Melders.   |
| <b>E</b> | Pass the cables through the swivel joint and the bottom of the casing. / Pase los cables por la rótula y el fondo de la caja. / Führen Sie die Kabel durch das Drehgelenk und den Gehäuseboden.  |
| <b>F</b> | Using the included screws fix the swivel joint to the bottom of the casing. / Mediante los tornillos incluidos fije la rótula al fondo de la caja. / Befestigen Sie das Drehgelenk mit Hilfe der beigefügten Schrauben am Gehäuseboden.  |
| <b>G</b> | Insert the swivel joint into the jaw and, once you have obtained the desired orientation, block it by tightening the screws on the jaw.<br>Introduzca la rótula en la abrazadera y, una vez se haya obtenido el orientamiento deseado, bloquee atornillando los tornillos sobre la abrazadera.<br>Setzen Sie das Drehgelenk in die Backe ein und, sobald die gewünschte Ausrichtung erreicht ist, blockieren Sie es durch Festziehen der Schrauben an der Backe. |
| <b>H</b> | Insert the front cover of the swivel mounting bracket and press until it snaps into place, then make the connection with the detector.<br>Inserte la tapa frontal de la rótula y presione hasta que encaje en su lugar, luego efectúe el cableado del detector.<br>Setzen Sie Abdeckung auf und rasten Sie sie ein, danach verdrahten Sie den Melder.  |

**N.B.** Connect the tamper wires to the tamper input or another 24H input of the control panel.

Conecte los hilos de tamper a la entrada de tamper o en otra entrada siempre activa de la central.

Verbinden Sie die Drähte des Sabotageschutzes mit dem Sabotageeingang oder einem anderen 24H-Eingang der Alarmanlage.



Le caratteristiche del prodotto possono essere soggette a modifiche senza alcun preavviso. / Les caractéristiques de ce produit peuvent être sujettes à modifications sans préavis.  
The product features can be subject to change without notice. / Las funciones del producto pueden estar sujetas a modificaciones sin previo aviso. / Die Eigenschaften des Produktes können jederzeit ohne vorherige Ankündigung geändert werden.